

**Rentario s.r.o. (elenet.cz)**

obchod@elenet.cz

(+420) 722 525 016

23.07.24 7:40:20

## SWITCH PLANET GSD-804P



Cena celkem:

**2 094 Kč**

**(bez DPH: 1 731 Kč)**

Běžná cena:

**2 304 Kč**

Ušetříte:

**209 Kč**

Kód zboží:

NAPPNT1044

Part No.:

GSD-804P

Záruka:

38 měs.

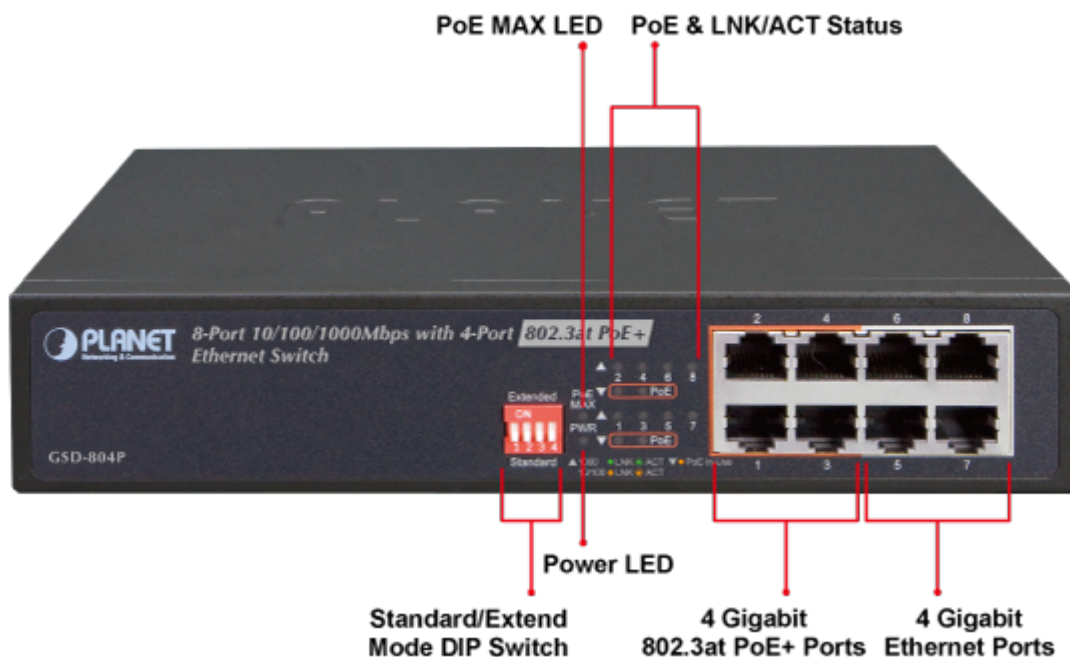
Stav:

Nové zboží

## Popis

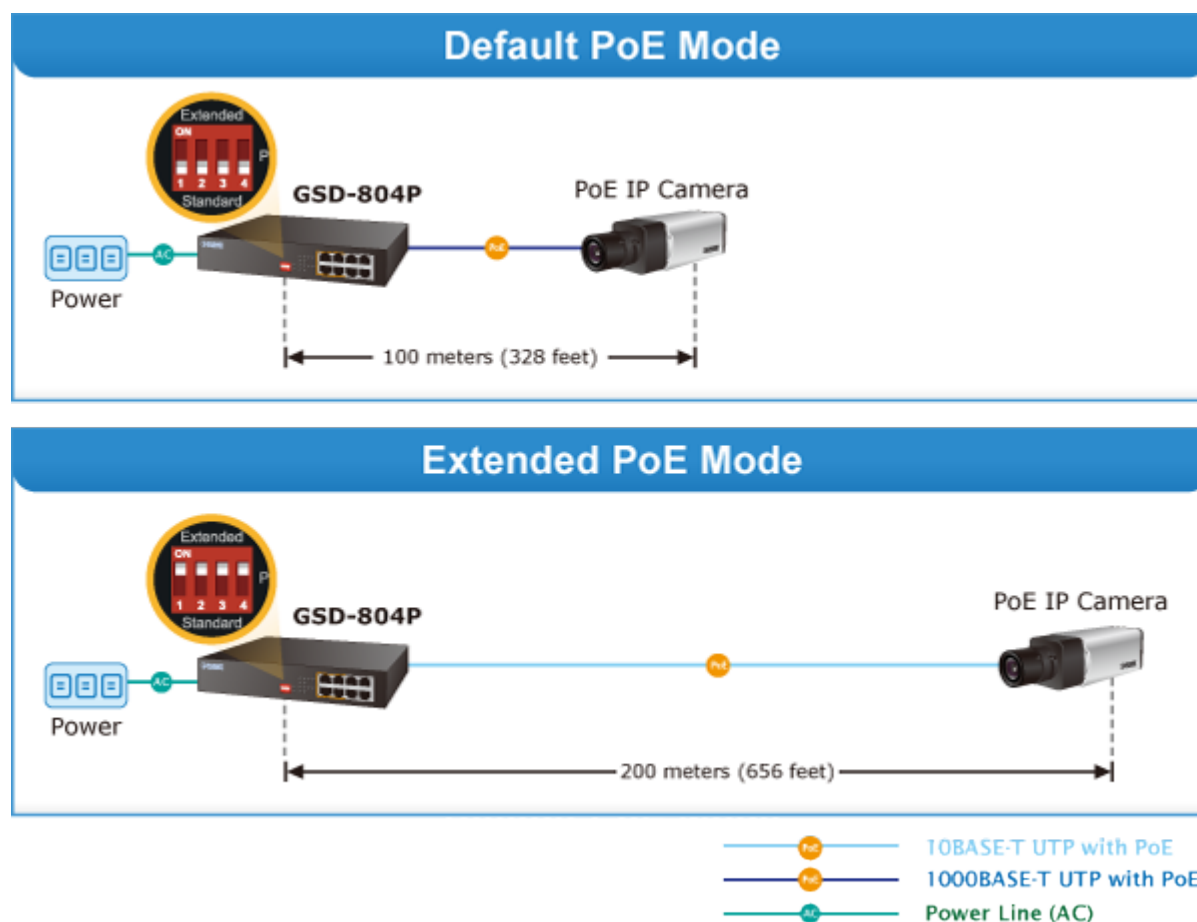
### PLANET GSD-804P

Jednoduchý neřízený 8portový switch nabízející na čtyřech portech funkci PoE standardu 802.3at s celkovým výstupním výkonem 60 W. Potěší také rychlost samotných portů, která je až 1 Gbps. Switch je tak vhodný pro napájení malého počtu IP kamer, kde zcela postačí přepínací kapacita 16 Gbps s propustností až 11,9 Mpps.



Samotné tělo switche je z kovu a samozřejmě je ESD ochrana do 4 KV DC, nebo automatická detekce připojených zařízení. Provedení bez ventilátorů.

Přenos PoE energie je možný na vzdálenost až 200 metrů při zachování rychlosti 10 Mbps díky možnosti volby napájení mezi standardním módem, nebo prodlouženým módem.



## ZÁKLADNÍ SPECIFIKACE

### Fyzické vlastnosti:

**Porty:** 8 x RJ-45 10/100/1000BASE-T, z toho 4x PoE výstup

**Paměť:** 4k MAC adres

**Propustnost:** sběrnice 16 Gbps, provozně 11,9 Mpps (64B)

**Podpora přenosu:** Frame 9KB

**Verze IP protokolu:** IPv4, IPv6

**Provedení:** rack 1U

**Napájení:** interní AC 100-240V, 50/60Hz, 2A max., příkon max. 65 W

**Ochrana:** ESD do 4KV DC

**Provozní teplota:** 0°C - 50°C, vlhkost do 95%

**Rozměry:** 215 x 133 x 42 mm

**Hmotnost:** 929 g

### POE funkce:

**Celkový napájecí výkon:** 60 W, IEEE 802.3af, IEEE 802.3at

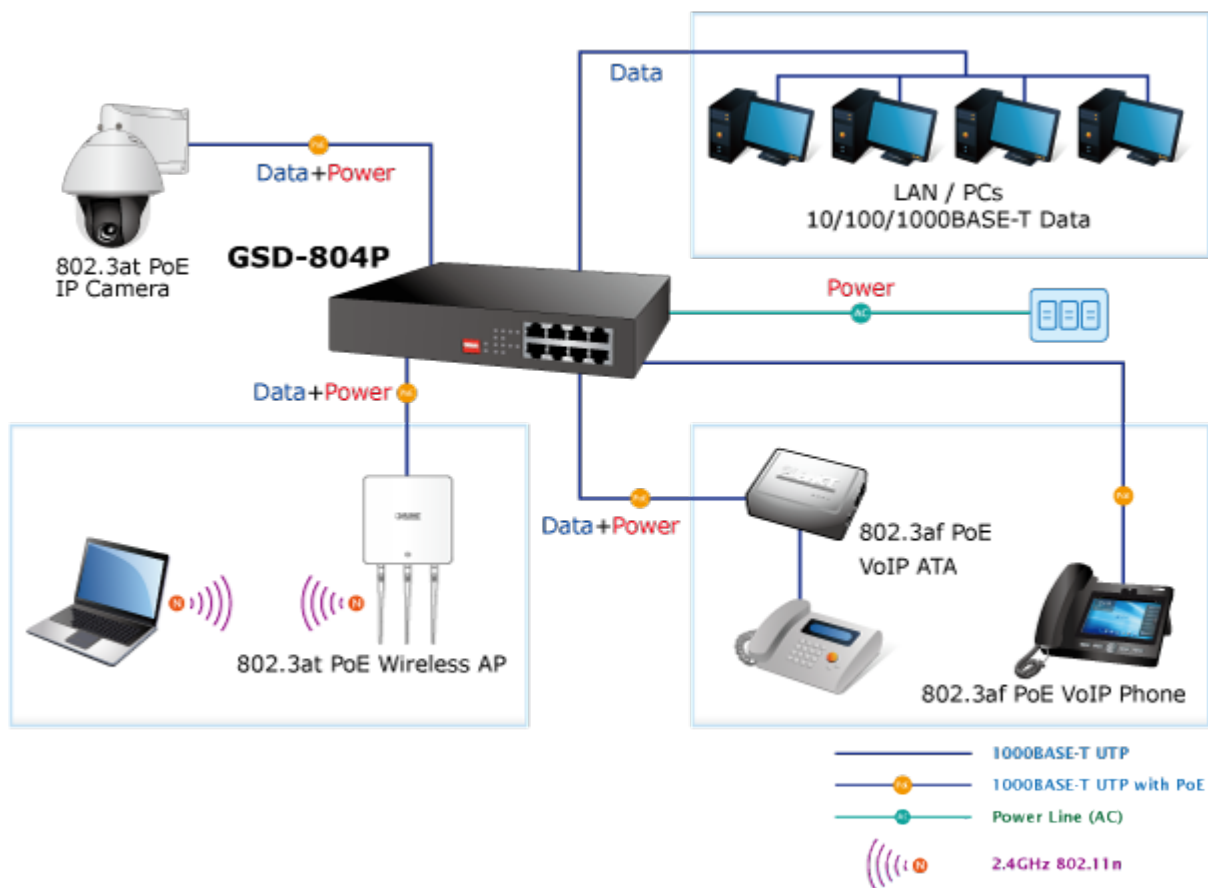
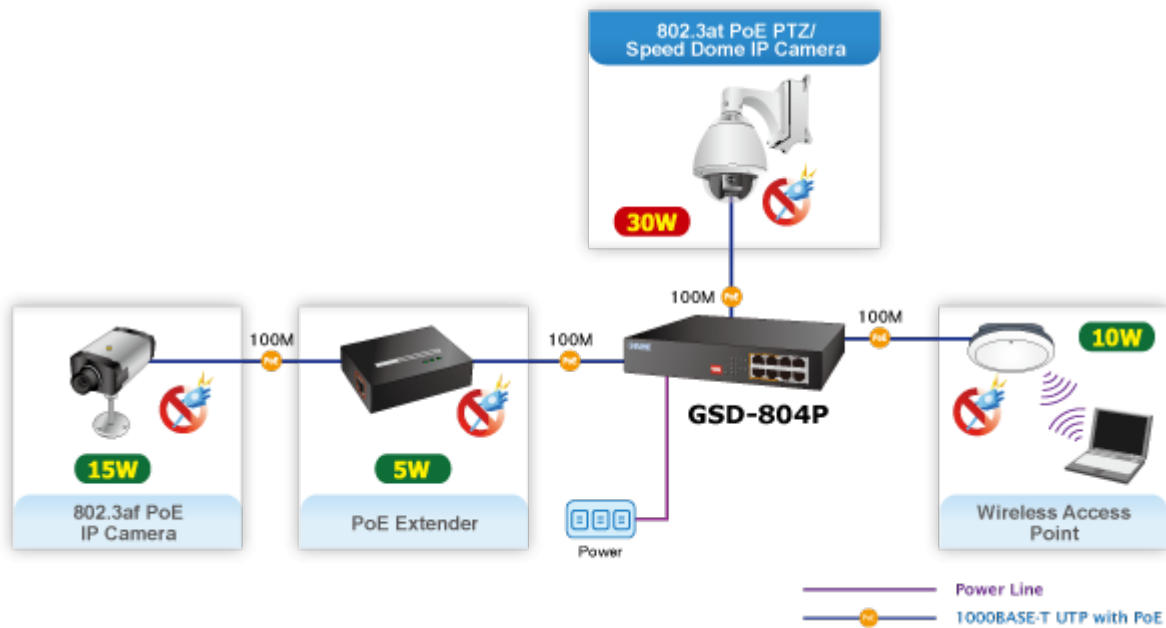
**Počet injektorů:** 4 x až 30 W

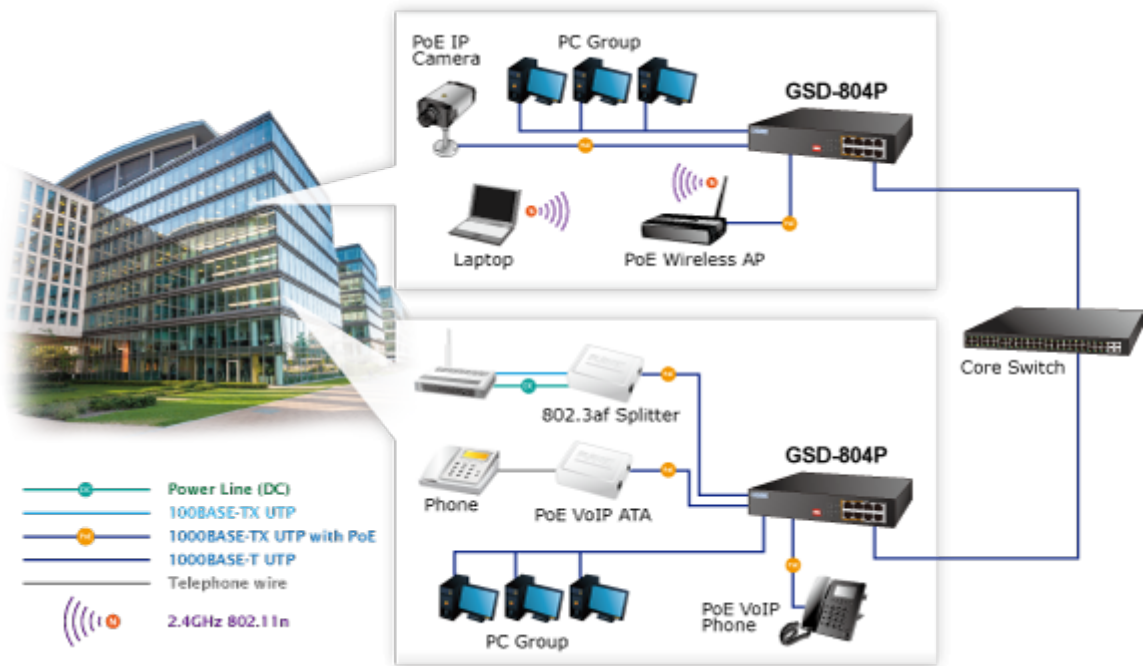
**Typ napájení:** End-span

### Pokročilé funkce:

1. Extended mód 10Mb/s s dosahem až 200m

Příklady použití:





[Ostatní download](#)