

PLANET LRP-101C-KIT



Cena celkem:	6 598 Kč
	(bez DPH: 5 453 Kč)
Běžná cena:	7 258 Kč
Ušetříte:	660 Kč
Kód zboží:	NETPLA1623
Part No.:	LRP-101C-KIT
Záruka:	38 měs.
Stav:	Nové zboží

Popis

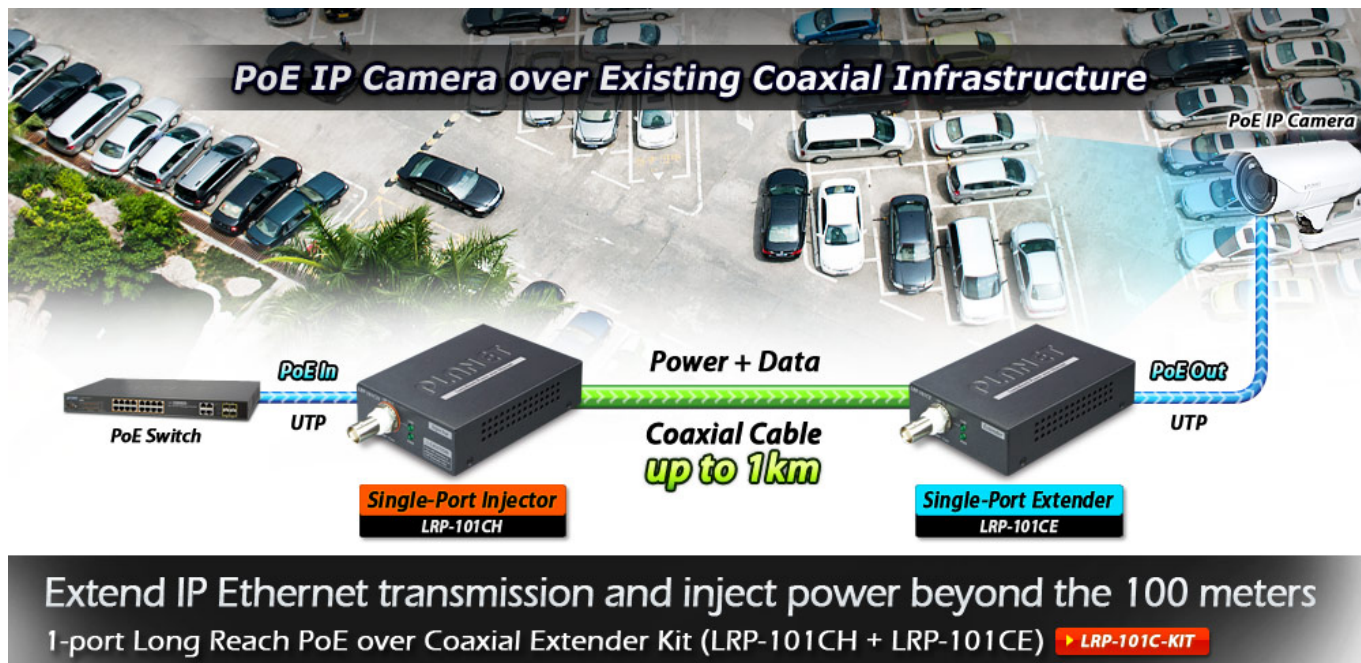
PLANET LRP-101C-KIT

PoE ethernet extender k prodloužení segmentu ethernet 10/100 Mb ze 100 m na vzdálenost 1 km po koaxiálním kabelu včetně podpory napájení IEEE 802.3at.

Long reach ethernet (LRE) IEEE 1901, LED indikace, ESD+EFT ochrany, napájení DC nebo PoE, provoz při -20 až 70°C.

Řešení prodloužení segmentu ethernet včetně zvětšení dosahu napájení PoE (power over ethernet) ze 100 m až na 1 km po koaxiálním vedení včetně zachování napájení IEEE 802.3at zařízení na konci vedení.

Aplikace extenderu je ideální v místě použití IP kamer nebo bezdrátových přístupových bodů na jejich delší přípojné vzdálenosti. Technicky jde o integrované rozšíření možnosti instalovat napájená zařízení do míst vzdálenějších od centrálního switchu nebo racku.



ZÁKLADNÍ SPECIFIKACE

Vlastnosti:

- LED indikace provozního stavu
- Dosah 200 m s PoE+, 1000 m s PoE, 1600 m bez PoE
- Koaxiální přenos LRE (Long reach ethernet) dle IEEE 1901
- Modulace W-OFDM
- Šifrace AES-128
- Kmitočtové spektrum 2 - 28 MHz

Fyzické vlastnosti LRP-101CH:

Porty: 1 x RJ-45 10/100BASE-TX s PoE vstupem 802.3at/af, 1 x BNC konektor

Provedení: na zeď, DIN lišta (vyžaduje držák, není součástí balení)

Napájení: PoE 802.3af/at 48-56 V DC nebo adaptérem 48-56 V DC (není součástí balení)

Ochrana: ESD + EFT do 2 KV DC

Provozní teplota: -20 až 70 °C, vlhkost 5 - 95 %

Rozměry: 94 x 70 x 26 mm

Hmotnost: 200 g

Fyzické vlastnosti LRP-101CE:

Porty: 1 x RJ-45 10/100BASE-TX s PoE výstupem 802.3at/af, 1 x BNC konektor

Provedení: na zeď, DIN lišta (vyžaduje držák, není součástí balení)

Napájení: BNC PoC vstup 44-56 V DC

Ochrana: ESD + EFT do 2 KV DC

Provozní teplota: -20 až 70 °C, vlhkost 5 - 95 %

Rozměry: 94 x 70 x 26 mm

Hmotnost: 375 g

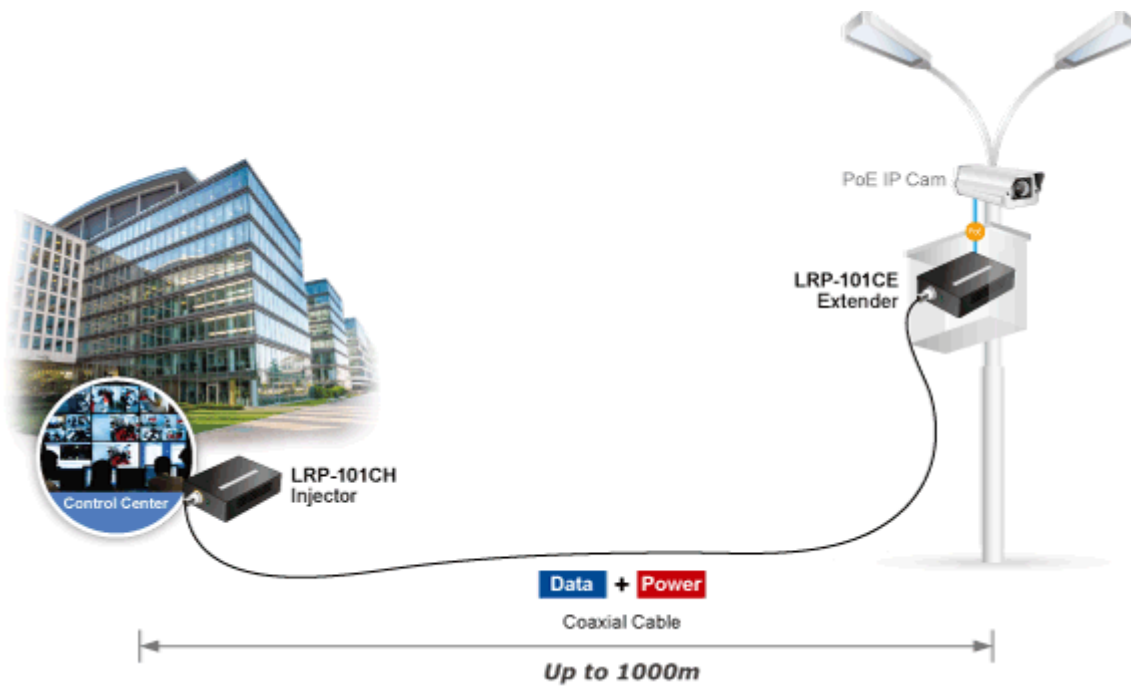
POE funkce:

Celkový napájecí výkon: IEEE 802.3at, IEEE 802.3af

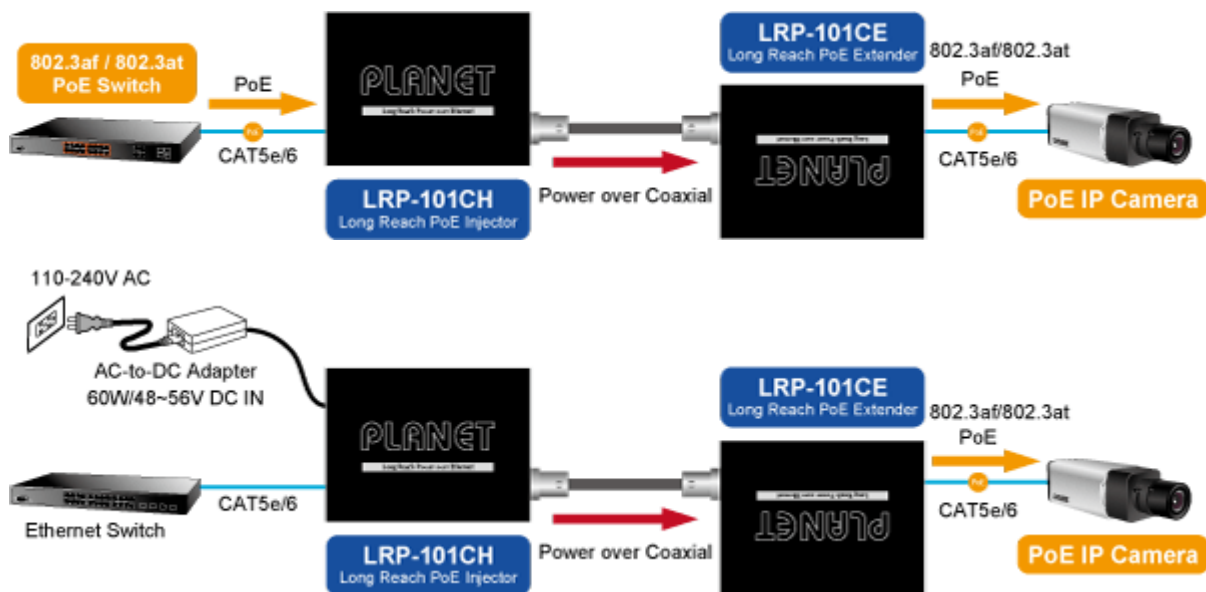
Počet injektorů: 1 x až 30 W

Typ napájení: End-span, Mid-span

Typická aplikace:



Možné způsoby použití:



 [Ostatní download](#)