

MIKROTIK CLOUD ROUTER SWITCH CRS504-4XQ-IN



| | |
|--------------|---|
| Cena celkem: | 17 752 Kč (bez DPH: 14 671 Kč) |
| Běžná cena: | 19 527 Kč |
| Ušetříte: | 1 775 Kč |
| Kód zboží: | NARMKR1022 |
| Part No.: | CRS504-4XQ-IN |
| Záruka: | 26 měs. |
| Stav: | Nové zboží |

Popis

MikroTik Cloud Router Switch CRS504-4XQ-IN

Kompaktní a výkonný Cloud Router Switch se **čtyřmi 100G QSFP28 a jedním RJ-45 Ethernet portem** + 1x RJ-45 konzole. Switch poskytuje 100Gigabitové optické spojení, a je tak ideálním řešením jak pro poskytovatele internetu, tak i pro firmy či datová centra.

Switch je vybaven procesorem **Qualcomm QCA9531 650 MHz, 64 MB paměti RAM** a špičkovým přepínacím čipem **Marvell Prestera (98DX4310)**, který zvládne i tu nejvyšší zátěž. Ethernet port navíc podporuje napájecí **PoE-in vstup (43-57 V)**. Součástí switchu je MikroTik **RouterOS v7** a plnohodnotná **licence L5**.

- 16x 25G linka přímo k přepínacímu čipu
- Určeno především pro poskytovatele připojení, firmy, datová centra atd.
- 3 způsoby DC napájení (PoE vstup, DC jack, 2pin svorkovnice)
- 2x Hot-Swap napájecí zdroj pro AC napájení
- 4x 100G QSFP28, 1x RJ-45 (100 Mbps), 1x konzolový port (RJ-45)
- 100G porty lze rozdělit pomocí rozbočovacích kabelů v různých kombinacích (např. 16x 25G)
- Qualcomm QCA9531 650 MHz, Marvell Prestera (98DX4310), 64 MB RAM, 16 MB Flash
- Možnost montáže na zed'



Informace k systému RouterOS MikroTik

- Začínáte-li s RouterOS MikroTik nebo potřebujete-li **poradit se složitějším nastavením**, můžete **využít naší podpory**.
- Jak RouterBoard nastavit a spravovat se dozvíte na našich **školeních**.
- Rady k nastavení a často kladené otázky lze najít v sekci **Technická podpora**.
- Všechny RouterBoards mají stejný systém RouterOS MikroTik.
- Všechny zařízení s RouterOS MikroTik plně **podporují IPv6**, mají **firewall, Queues, NAT** a s licenci **L4** podporují **CAPsMAN server**.
- MikroTik lze nastavit přes **webové rozhraní**, přes **mobilní aplikaci**, anebo programem winbox, který je ke stažení na mikrotik.com.
- MikroTik má "Quick Set" tedy **možnost rychlého nastavení**. Na výběr je z několika přednastavených profilů.

ZÁKLADNÍ SPECIFIKACE

Procesor: Qualcomm QCA9531, 650 MHz, 1jádrový

Přepínací čip a paměť: Marvell Prestera (98DX4310), 64 MB RAM, 16 MB Flash

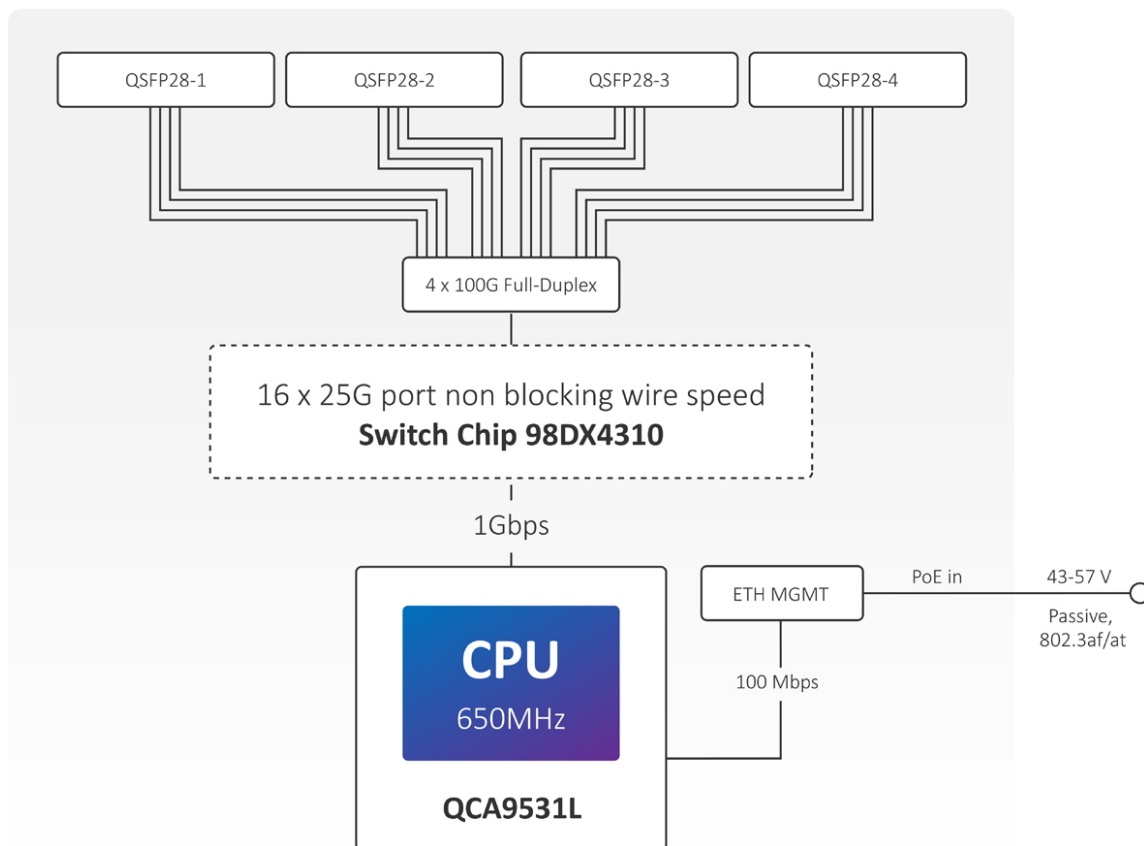
Porty: 4x 100G QSFP28, 1x RJ-45 (100 Mbps), 1x konzolový port (RJ-45)

Operační systém: MikroTik RouterOS v7 (licence level L5)

Podpora PoE: ano, 1x PoE vstup (43-57 V), pasivní i aktivní 802.3af/at

Napájení: 2x AC 100-240 V zdroj, PoE vstup, DC jack (36-57 V), 2pin svorkovnice (36-57 V)

Rozměry: 320 x 185 x 44 mm



Užitečné odkazy:

-  [Prohlášení o shodě + uživatelský manuál](#)
-  [Nastavení zařízení přes rychlého průvodce Quick Set](#)
-  [Aplikace pro ovládání z mobilního telefonu](#)
-  [Resetování zařízení, funkce resetovacího tlačítka](#)
-  [Obnova systému RouterOS MikroTik přes utilitu Netinstall](#)
-  [Nastavení překladu adres \(NAT\)](#)
-  [Nastavení Load Balancing \(rozdělení provozu mezi více internetových přípojek\)](#)
-  [Nastavení Failover \(přepnutí linky na záložní v případě výpadku\)](#)