

KONVERTOR PLANET VC-234G



| | |
|--------------|----------------------------|
| Cena celkem: | 3 607 Kč |
| | (bez DPH: 2 981 Kč) |
| Běžná cena: | 3 967 Kč |
| Ušetříte: | 361 Kč |
| Kód zboží: | NETPLA1285 |
| Part No.: | VC-234G |
| Záruka: | 26 měs. |
| Stav: | Nové zboží |

Popis

PLANET VC-234G

Ethernet po telefonním vedení (technologie VDSL2). 4x LAN RJ-45, 2x VDSL2 RJ-11 (splitter). Transparentní bridge. G.993.2 VDSL2, G.993.5 G.Vectoring + G.INP. Napájení DC 5 V/ 2 A (zdroj je součástí balení). Kapacitně 200/160 Mbps na 200 m. Dosah až 1,4 km. Nastavení DIP přepínači, volitelně Master (CO) / Slave (CPE). Možný provoz na VDSL O2 lince.

LRE (Long Reach Ethernet) konvertor ethernetu na VDSL2 (Very-high-data-rate Digital Subscriber Line 2) konvertor ethernetu dovoluje přenést data symetrickým párem vodičů rychlostí až 200 Mbitů/s na 200 m nebo 30 Mbitů/s do vzdálenosti až 1,4 km, přenosové rychlosti dle stavu a kvality použitého vedení. Zařízení je univerzální jako master (CO) / slave (CPE) jednotka, nastavení režimu přepínačem. Jednotka podporuje VDSL2 operační módy dle přenosových profilů "17a" a "30a", volbu dle "band Plan997" a G.993.5 G.Vectoring & G.INP postihující symetrický přenos dat vyšší rychlostí i na souběžném vedení.

S pomocí externího spliteru lze zachovat hlasovou službu na telefonním vedení bez další úpravy zapojení. S výhodou tak lze využít telefonní kabelová vedení původně určená pro spojení nejen k účastníkům ale i mezi analogovými ústřednami. ISP (internet service provider) poskytovatelům je tak umožněno nabízet multimediální služby, VOD (video on demand), VoIP (voice over IP), Video phone, IPTV apod.

Aplikace VDSL2 s pokročilým G.INP a G.Vectoringem lze provozovat i v rámci aktivních prvků rozhraním SFP díky modulu XL-MGB-VDSL2-R2 (viz. doporučené příslušenství).

Modem lze úspěšně provozovat nad VDSL linkami O2.

Tento produkt není kompatibilní s konvertorem PLANET VC-201A.

ZÁKLADNÍ SPECIFIKACE

Porty:

4x 100/1000Base-T, RJ-45

1x VDSL, RJ-11

1x integrovaný splitter pro telefonní službu (POTS), RJ-11

Podpora přenosu: JumboFrame 9KB

Soulad s normami: IEEE 802.3, IEEE 802.3u, IEEE 802.3ab, IEEE 802.3x, IEEE 802.3p **Transparentní pro:** IEEE 802.1Q
VLAN tag

Standard: ITU-T: G.993.1 - VDSL, G.997.1, G.993.2 - VDSL2 (profily 17a/30a), G.993.5 G. - Vectoring a G.INP, G.998

DIP přepínání: volba CPE/CO, volba modulace, volba komunikačního limitu, volba SNR

Napájení: z externího adaptéru, 5 V/2 A (zdroj je součástí balení)

Provozní teplota: 0 až 50 °C, vlhkost <90 %

Rozměry: 154,6 x 86 x 26,3 mm

Hmotnost: 350 g

Příklad dosahů a rychlostí (down/up Mb/s) na vedení s vodiči AWG24 a lepších:

200m -> 225.34Mb/122.39Mb

400m -> 151.89Mb/78.78Mb

600m -> 90.42Mb/49.93Mb

800m -> 57.70Mb/29.87Mb

1000m -> 45.33Mb/9.21Mb

1400m -> 34.74Mb/5.75Mb

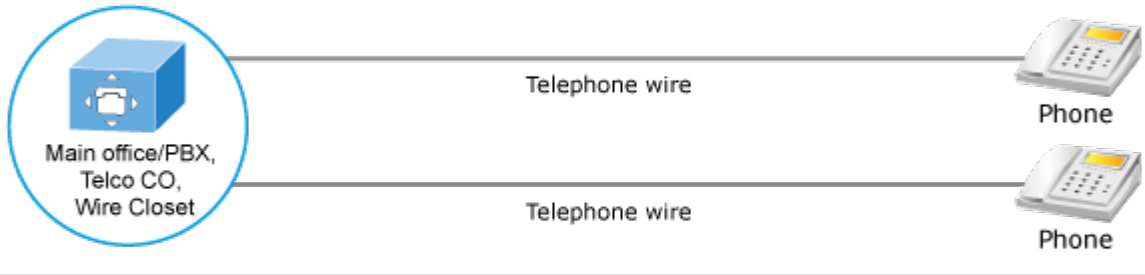
Nastavení pro O2 VDSL připojení

1. modem v režimu CPE; další DIP přepínače Transmission, Band, SNR podle kvality linky
2. v routeru na WAN rozhraní aplikovat VLAN ID:848
3. nad WAN nastavit PPPoE klienta, Login: O2/O2
4. dále věnujte pozornost nastavení vašeho routeru, jeho firewallu, přístupových práv, UPnP atd.

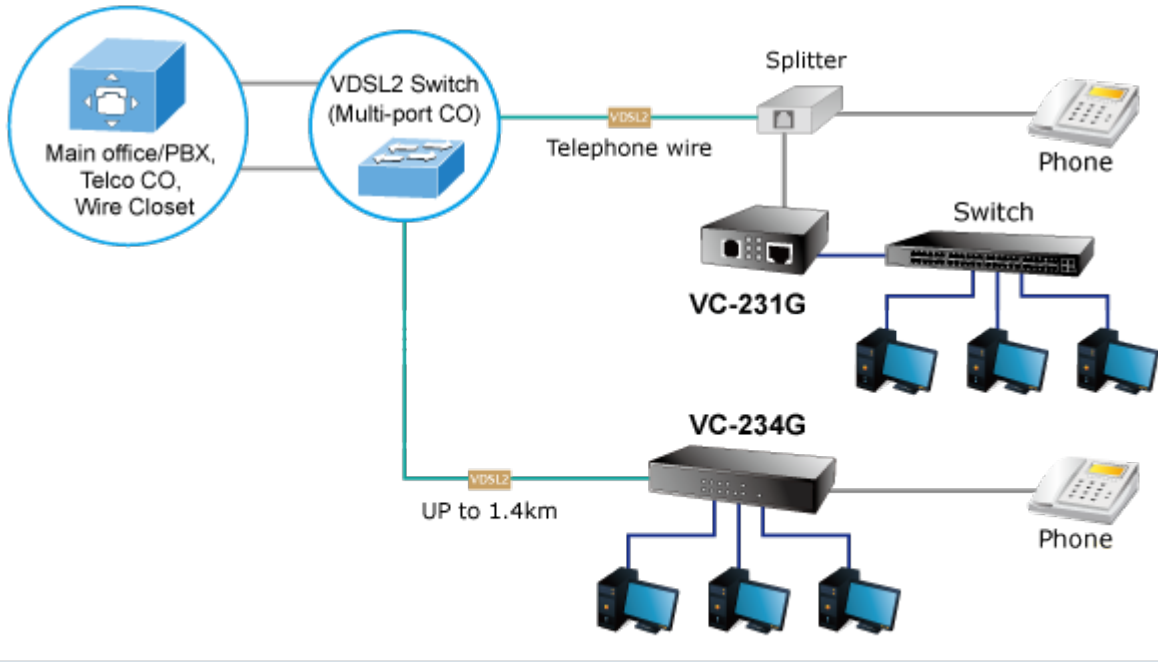
Příklady aplikací:

Multi-LAN Connection

Ethernet Telephone Network

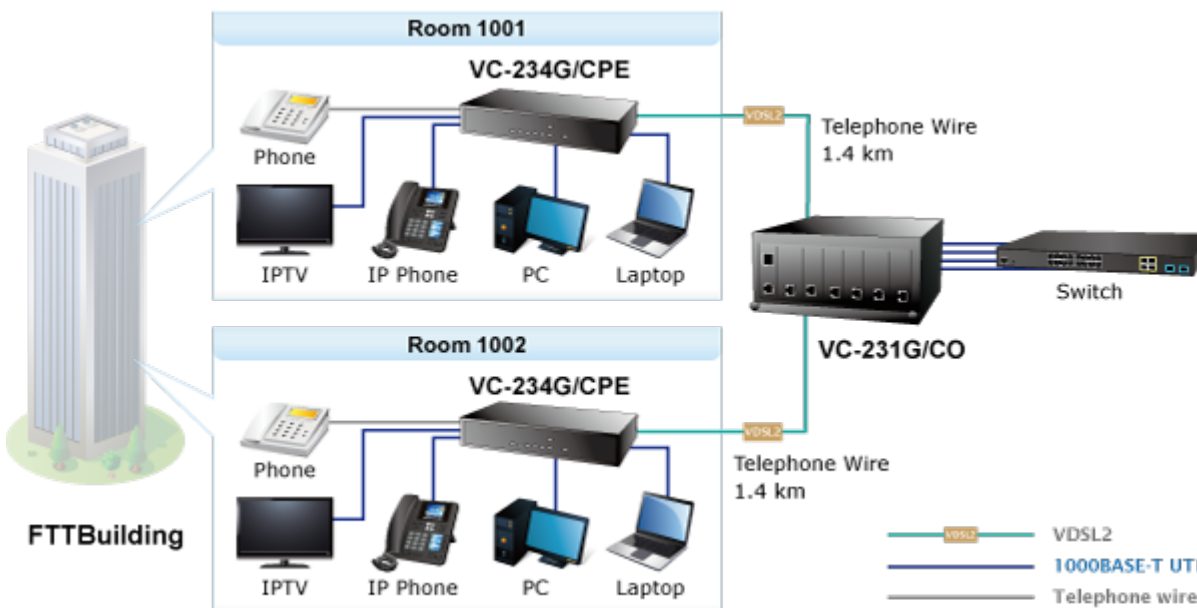
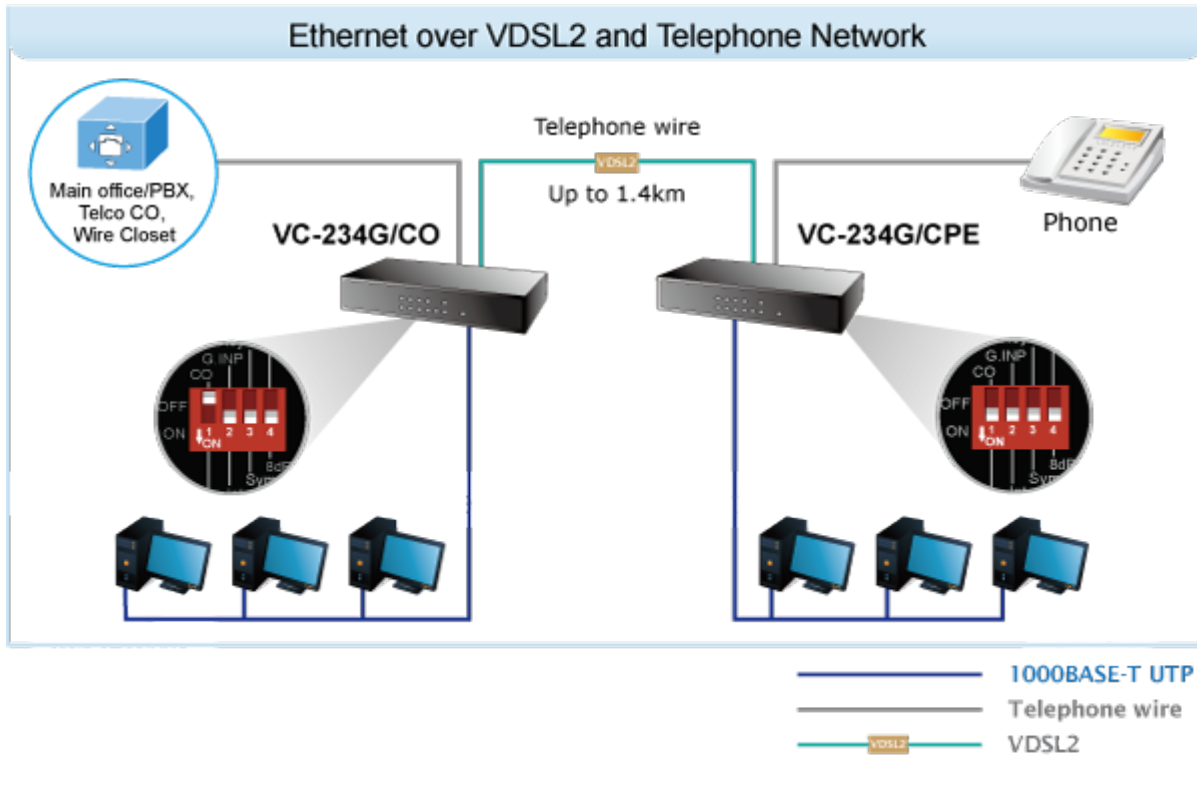
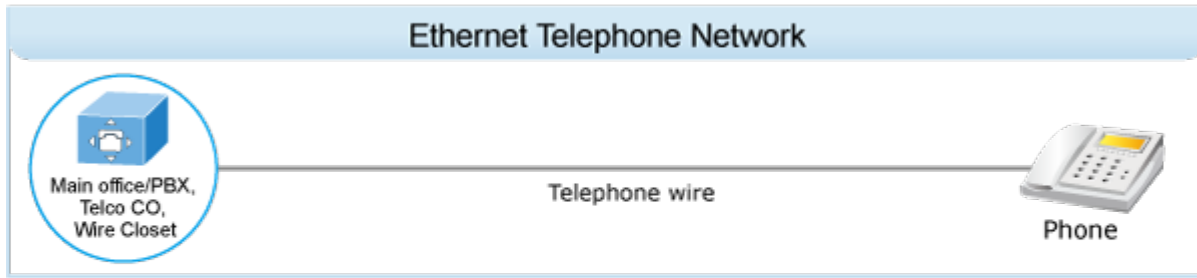


Ethernet over VDSL2 and Telephone Network



- 100BASE-TX UTP
- 1000BASE-T UTP
- Telephone wire
- VDSL2

LAN to LAN Connection





[Kompatibilní VDSL2 produkty](#)



[Manuál](#)



[Ostatní download](#)
