

VICTRON ORION-TR SMART 12/12-30A NEIZOLOVANÁ



Cena celkem:

6 784 Kč
(bez DPH: 5 607 Kč)

Běžná cena:

7 463 Kč

Ušetříte:

678 Kč

Kód zboží:

SOPGWL0167

Part No.:

ORI121236140

Záruka:

60 měs.

Stav:

Nové zboží

Popis

Victron Orion-Tr Smart 12/12-30A neizolovaná

Nabíječka Orion-Tr Smart DC-DC je **profesionální DC-DC adaptivní třístupňová nabíječka** se zabudovanou funkcí **Bluetooth**.

Je určena pro použití v duálních bateriových systémech u vozidel nebo lodí, kde se k nabití servisní baterie používá alternátor a startovací baterie. Jednotku lze monitorovat a programovat přes Bluetooth a ovládat dálkově pomocí dálkového spínače zapnutí/vypnutí.

Nabíječka Orion Tr-Smart může být použita v **12 V nebo 24 V** systémech a je vhodná jak pro olověné baterie, tak i pro lithiové baterie. K dispozici jsou modely až do 400 W. Pro zvýšení výstupního výkonu můžete paralelně zapojit neomezený počet jednotek. Je vhodná i pro použití při vysoké okolní teplotě (až do 55 °C) a při plném jmenovitém výstupním výkonu až do 40 °C.

S možností připojení Bluetooth Smart

Jákýkoli smartphone, tablet či jiné zařízení může být použito pro monitorování, změnu nastavení a aktualizaci nabíječky, když jsou k dispozici nové softwarové funkce.

Plně programovatelné

- Algoritmus nabíjení baterie (konfigurovatelný) nebo stálý výstup.
- Kompatibilita s chytrým alternátorem: mechanismus detekce chodu motoru.

Adaptivní třístupňový algoritmus nabíjení: rychlé - absorpční - plovoucí

- Pro olověné kyselinové baterie je důležité, aby během mírných vybití doba absorpce byla krátká, čímž se předejde přebití baterie. Po hlubokém vybití doba absorpce se zvyšuje automaticky, aby se zajistilo plné nabití baterie.
- Absorpční doba u lithiových baterií je stálá, 2 hodiny podle výchozího nastavení.
- Nebo lze zvolit stálé výstupní napětí.

Vzdálené zapnutí/vypnutí

Ke dvoupólovému konektoru může být připojen spínač dálkového zapnutí/vypnutí nebo reléový kontakt. Nebo svorka H (pravá) dvoupólového konektoru může být přepnuta na plusový pól baterie nebo svorka L (levá) dvoupólového konektoru může být přepnuta na minusový pól baterie (nebo například na kostru vozidla).

Všechny modely jsou vybaveny ochranou proti zkratu a lze je zapojit paralelně pro zvýšení výstupního proudu

Počet jednotek, které lze zapojit paralelně, není omezen.

Ochrana proti vysoké teplotě.

Výstupní proud se sníží při vysoké okolní teplotě.

Ochrana IP43

Při instalaci se šroubovými svorkami orientovanými směrem dolů.

Šroubové svorky

Instalace nevyžaduje speciální nářadí. Vstupní pojistka (není zaměnitelná).

ZÁKLADNÍ SPECIFIKACE

Rozsah vstupního napětí: 10-17 V

Jmenovité výstupní napětí: 12,2 V

Nepřetržitý výstupní proud (při 40 °C): 30 A

Nepřetržitý výstupní výkon (při 40 °C): 360 W

Nepřetržitý výstupní výkon (při 25 °C): 430 W

Účinnost: 87 %

Provozní teplota: -20 až +55 °C

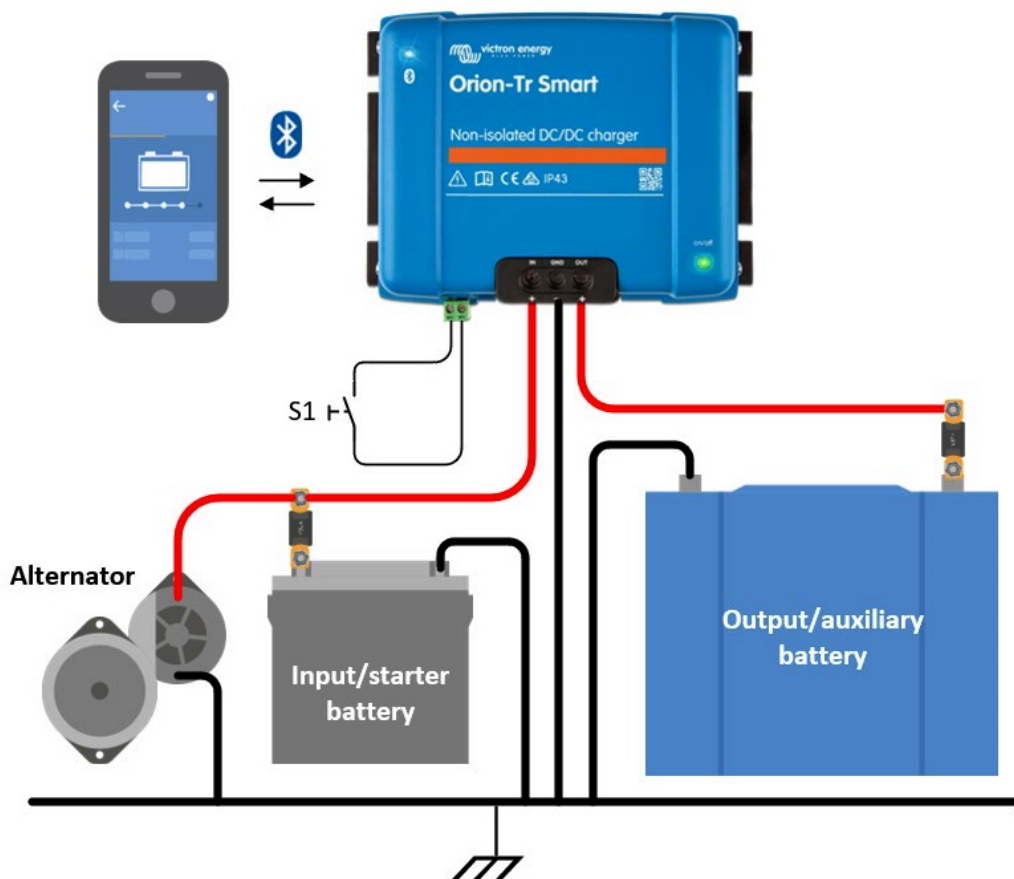
Stupeň ochrany IP: IP43

Připojení DC: šroubová svorkovnice

Rozměry: 186 x 130 x 80 mm

Hmotnost: 1,8 kg

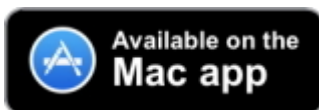
Základní schéma zapojení:



[Aplikace VictronConnect pro mobilní zařízení s Androidem](#)



[Aplikace VictronConnect pro mobilní zařízení s iOS](#)



[Aplikace VictronConnect pro Mac zařízení](#)

Aplikace je také ke stažení na stránce výrobce Victron Energy (Mac/Windows/Linux/iOS/Android):
<https://www.victronenergy.com/support-and-downloads/software#victronconnect-app>