

MISURA ME10



Cena celkem:	2 299 Kč (bez DPH: 1 900 Kč)
Běžná cena:	2 529 Kč
Ušetříte:	230 Kč
Kód zboží:	NOTMIS1023
Part No.:	P21A57S01
Záruka:	24 měs.
Stav:	Nové zboží

Popis

MISURA ME10

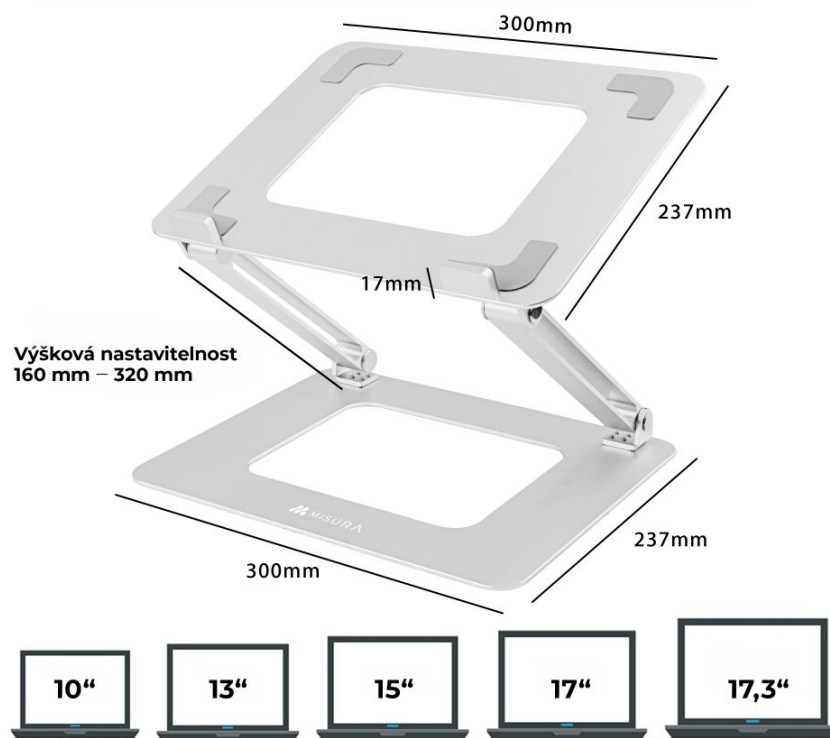
Dopřejte si lepší komfort při používání vašeho notebooku nebo tabletu s ergonomickým stojanem MISURA ME10. Ten vyniká možností nastavení výšky v rozmezí 160-320 mm a úpravou úhlu náklonu do 30 stupňů. Díky svému ergonomickému provedení je stojan ideální pro zmírnění únavy krku, ramen, zad a zápěstí. Zajímavým benefitem je i zlepšení proudění vzduchu kolem vašeho zařízení, díky čemuž se nebudou vaše zařízení tolik přehřívat. Stojan MISURA ME10 je vhodný také pro knihy. Samotný stůl bude chráněný proti poškrábání díky protiskluzovému povrchu.

PŘEDNOSTI PRODUKTU

- Plynule nastavitelná poloha zdvihu i úhlu sklonu. Ergonomický design pro zmírnění únavy krku a ramen.
- Stojan určený pro notebooky do velikosti 15.6" a menší
- Pro výrobu stojanu byly použity kvalitní materiály
- MISURA ME10 disponuje protiskluzovým povrchem
- Pomáhá zmírnit únavu krku, ramen, zad i zápěstí
- Snadné přenášení stojanu MISURA
- Designové řešení umožní lepší chlazení vašeho notebooku a nebude tak docházet k jeho přehřívání
- Stojan MISURA ME10 s nastavitelnou výškou

Široce kompatibilní

Pasuje pro všechny laptopy, tablety a elektronická zařízení do velikosti 17.3"
Extrémně stabilní – udrží až 20kg



Stojan MISURA ME10 pojme notebook o velikosti 15.6" a menší. Výhodou je výškové nastavení v rozmezí 160-320 mm a nastavením úhlu náklonu až do 30 stupňů.

MISURA ME10 – univerzální stojan pro všechny notebooky do 15,6"

Stojan pro notebooky MISURA ME10 je velmi pevný a stabilní, nemusíte se tak obávat, že by váš cenný laptop vypadl. Stojan je vyroben z kvalitního materiálu, tudíž vám vydrží dlouhou dobu.

Stojan MISURA ME10 s flexibilní regulací zdvihu i náklonu

Stojanu MISURA ME10 můžete plynule upravit polohu zdvihu i úhel náklonu. Díky tomu vám stojan pomůže ulevit od bolesti zad, ramen krku i zápěstí. Díky konstrukčnímu řešení stojanu MISURA ME10 bude docíleno i lepšího proudění vzduchu a nebude tak docházet k přehřívání vašeho zařízení.

Ergonomický design

Uvolněte ztuhlost krku a zad při práci, snižte svou únavu.



Volně nastavitelný úhel sklonu

Nejvhodnější úhel je 30 stupňů,
Při větším úhlu riziko
pádu laptopu!



Ergonomický podstavec pro notebooky s úhlopříčkou až 15,6" umožňuje plynulé **nastavení úhlu sklonu a výšky**. Pomáhá tak redukovat napětí zad, krku i zápěstí a udržovat správné držení těla. Otvor v podstavci zajistí dostatečné proudění vzduchu a zabrání tak přehřívání notebooku. Díky široké základně a protiskluzovému povrchu je zaručena maximální stabilita.

ZÁKLADNÍ SPECIFIKACE

Pro notebooky: do 15,6"

Úhel sklonu: 0° až 30°

Výška: 45 - 245 mm

Nosnost: 20 kg

Materiál: hliník

Barva: stříbrná