

## 123ELECTRIC BMS123SM-G3-SET



Cena celkem:	<b>7 269 Kč</b> <b>(bez DPH: 6 007 Kč)</b>
Běžná cena:	<b>7 995 Kč</b>
Ušetříte:	<b>727 Kč</b>
Kód zboží:	BMS123SM-G3-SET
Part No.:	BMS123SM-G3-SET
Záruka:	26 měs.
Stav:	Nové zboží

## Popis

### 123electric BMS123SM-G3-SET

**Kompletní řešení pro články LFP, LTO, NMC a Li-Ion** pro výrobu baterií s **monitorováním a správou přes Bluetooth** pomocí chytrého telefonu, iPadu, tabletu nebo jiného zařízení.

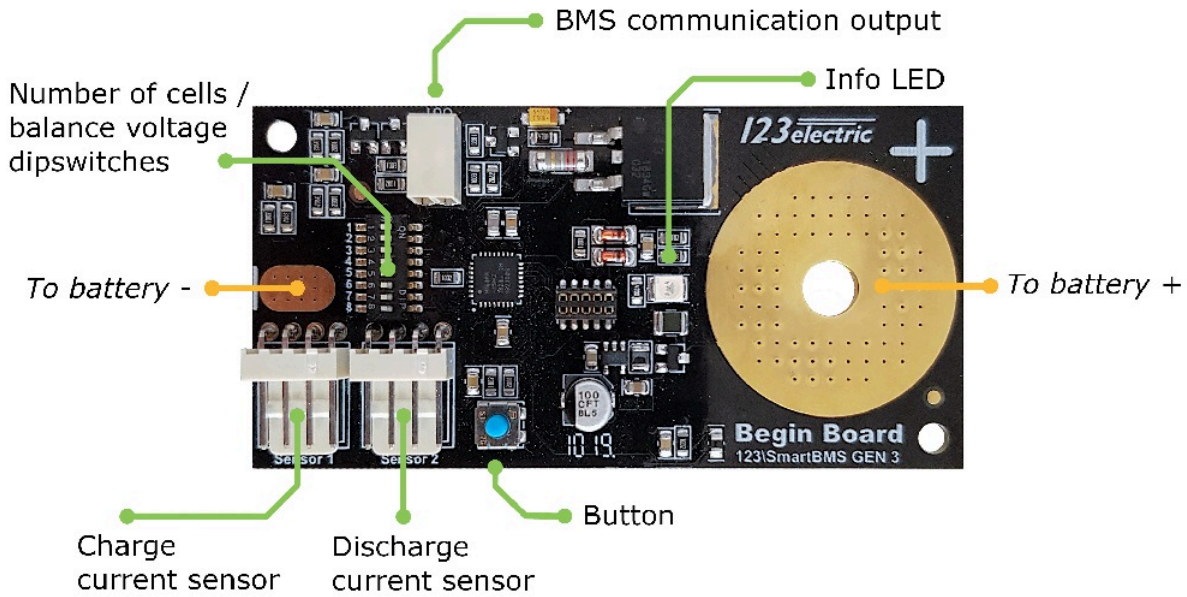
- Kompatibilní s LTO, pracuje s napětím článků mezi 1,5-5,0 V
- Vysoce přesné snímače proudu SOC s dvojitým rozsahem pro měření širokého rozsahu proudů až do 50 %
- Historie chyb, abyste viděli, kdy, v jaké buňce a jaká chyba nastala
- Protokolování SOC za poslední týden
- Přesnější měření teploty v blízkosti pólu buňky
- Aktualizace firmwaru vzduchem
- Snadnější konfigurace

Součástí balení je 1x modul Begin (SOPGWL0310), 1x modul End (SOPGWL0417), 2x modul Between (SOPGWL0298), vodič pro propojení buněk, 2x snímač proudu (500 A) pro nezávislé sledování vstupního a výstupního proudu.

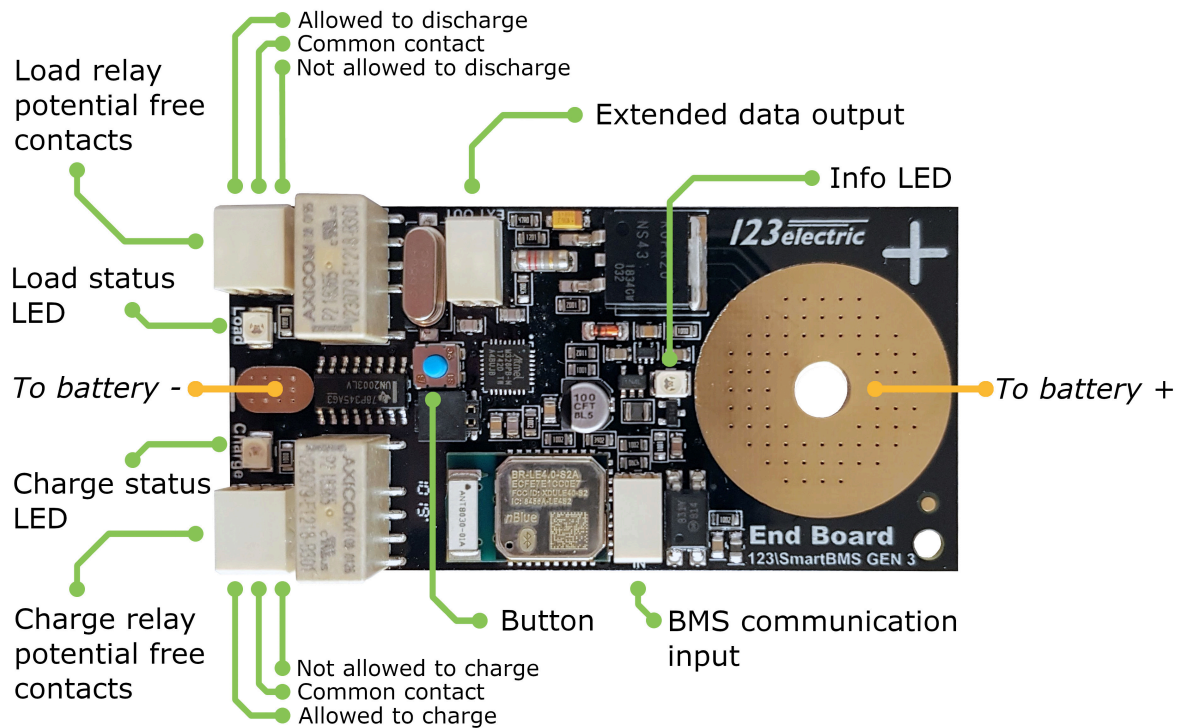
**BMS123 Smart** je plně modulární systém. Každý článek baterie je vybaven jedním plošným spojem malých rozměrů. K instalaci jsou zapotřebí tři typy desek s obvody článků. Jedna deska Begin instalovaná na prvním článku, jedna deska End instalovaná na posledním článku a běžná deska na každém článku mezi prvním a posledním článkem.

Pro akumulátorovou sadu složenou ze 4 článků (12 V) potřebujete pouze jeden modul Begin, jeden modul End a dva moduly běžných článků.

**Begin modul:**



**End modul:**



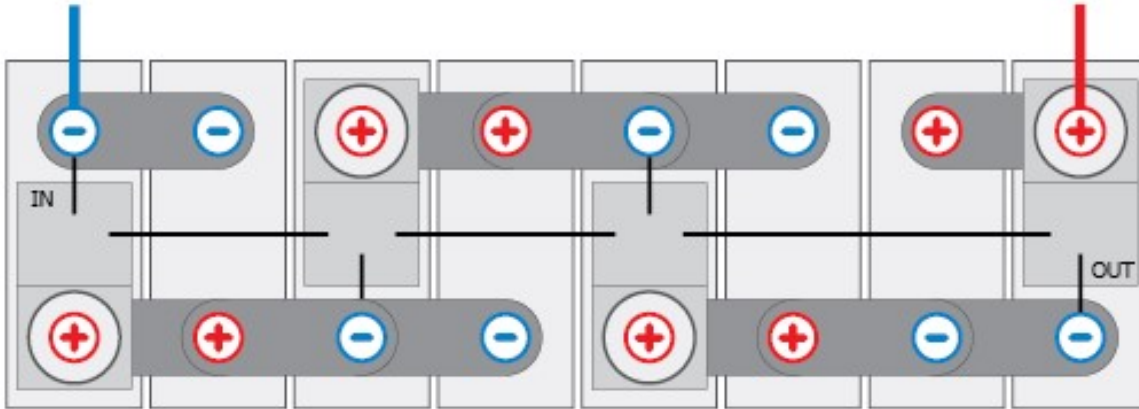
Pro baterie větších rozměrů (24 V, 48 V atd.) stačí začít s kompletní sadou (4 články) a jednoduše dokoupit další počet modulů běžných článků, které se nainstalují na další články mezi prvním a posledním článkem. Snadno tak vytvoříte kompletní systém pro libovolný počet článků!

### Příklad konfigurace akumulátorů:

- **24 V balení (s 8 články LiFePO4):** BMS123 Smart - kompletní sada obsahuje 4 články (1× First IN, 1× Last OUT, 2× Single CM) pro další 4 články stačí dokoupit další 4 moduly Single Cell (CM).
- **48 V balení (s 16 články LiFePO4):** Pro dalších 12 článků stačí dokoupit dalších 12 modulů s jedním článkem (CM).

### Příklad konfigurace 2P4S (např. 12 V [2× 100 Ah]) akumulátorů:

Pro tuto instalaci potřebujete opět pouze 12 V sadu BMS. Dva paralelní články jsou stále jen jedním článkem.



### Chytrá aplikace BMS123

Jednoduchá instalace přímo na úrovni buňky.

BMS123 Smart je opravdu Smart: tento systém BMS nemá žádnou hlavní řídicí jednotku! Vše je integrováno přímo v modulech článků. Moduly článků IN a OUR obsahují všechny hardwarové komponenty pro základní provoz celého systému BMS. Buněčný modul OUT navíc shromažďuje všechna relevantní data a přenáší je prostřednictvím Bluetooth 4.0 LE (nízká spotřeba) do vašeho tabletu nebo telefonu se systémem iOS nebo Android.

Přístup k informacím o vašem akumulátoru nebyl nikdy jednodušší. Sledujte vše na dálku, včetně denní výroby fotovoltaických článků, denní spotřeby energie nebo například napětí všech článků na jediné obrazovce. Mějte kompletní přehled o svém domácím úložišti energie na svém Smartphonu nebo tabletu!



### Chytré výhody systému BMS123:

- Deska malých rozměrů instalovaná přímo na svorky každé buňky
- Jednovodičová komunikace, snadná montáž akumulátoru
- Jednoduché zapojení celého systému určeného pro trhy se skladováním energie
- Žádná další hlavní řídicí jednotka
- K provozu není potřeba žádná externí baterie, systém BMS je napájen přímo z baterie
- Podrobné monitorování a vyvažování pro každou buňku samostatně
- Kontrola stavu všech buněk na jedné obrazovce
- Vynikající cenový poměr: robustní a spolehlivý systém za velmi výhodnou cenu
- Nastavitelná integrovaná bi-stabilní relé nízkého výkonu umožňující odpojit nabíječku a zátěž při předem definovaných úrovních
- Volitelný bezplatný software pro iOS nebo Android, který umožňuje získat rozšířenou monitorovací palubní desku



[Aplikace pro Android](#)



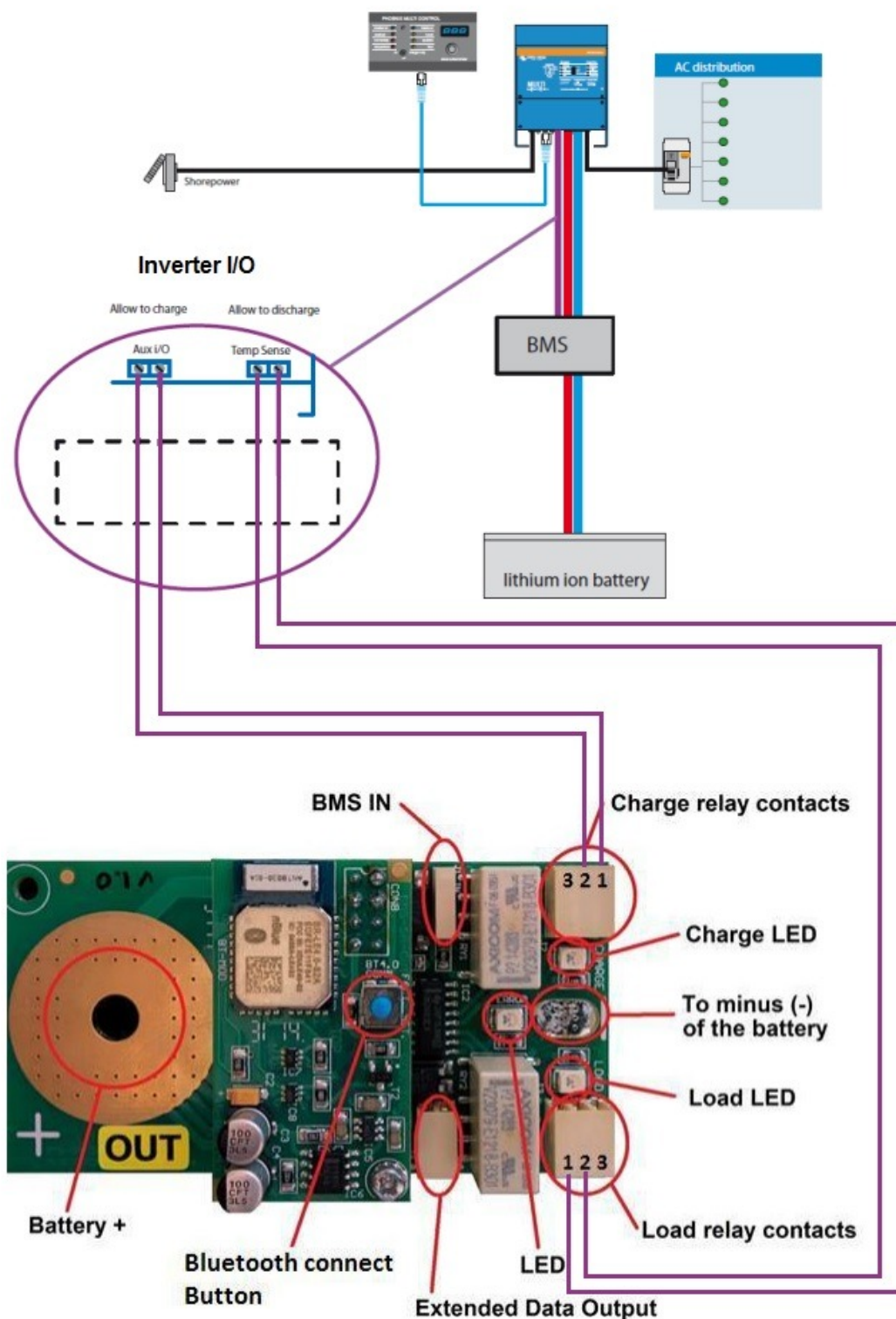
[Aplikace pro iOS](#)

### BMS123 Smart a Victron

Kromě připojení jednoho z lithiových bateriových systémů Victron Energy k zařízení Multi nebo Quattro je možné připojit i systém jiného výrobce. Ve většině instalací bude třeba, aby systémy řízení baterií (BMS), které jsou dodávány s určitým typem lithiových bateriových systémů, měly kontrolu nad nabíjením a vybíjením baterií. Obecně budou chtít zastavit proces nabíjení, když maximální napětí článku vzroste nad určitou mez, a také budou chtít vypnout zátěž, která baterii vybíjí, když minimální napětí článku klesne pod jeho mezní hodnotu.

Schéma zapojení BMS123 Smart s Victron inventory:

## 123SmartBMS with Victron inverters connection diagram



[123electric BMS123 Smart - rozšířený modul](#)



---

## ZÁKLADNÍ SPECIFIKACE

### Vlastnosti:

**Rozsah provozního napětí:** 1,5-5,0 V

**Rozsah provozních teplot:** -40 až 85 °C

**Přesnost měření napětí:**  $\pm 20$  mV

**Přesnost měření teploty :**  $\pm 2$  °C

**Balanční proud:** 1 A

**Počet článků:** 2-255

### Specifikace typu modulu:

**Průměrná hodnota proudu vnitřního modulu:**  $< 1,0$  mA

**Průměrná hodnota proudu počátečního modulu s 1 proudovým snímačem:**  $< 1,1$  mA

**Průměrná hodnota proudu počátečního modulu se 2 proudovými snímači:**  $< 1,6$  mA

**Průměrná hodnota proudu koncového modulu s Bluetooth v pohotovostním režimu:**  $< 1,6$  mA

**Průměrná hodnota proudu koncového modulu se zařízením připojeným k Bluetooth:**  $< 11,0$  mA

**Maximální hodnota proudu přes relé nabíjení/zatížení na koncovém modulu:**

2 A při 30 VDC

1 A při 60 VDC

### Specifikace měření proudovým snímačem se dvěma rozsahy:

**Rozlišení měření  $< 20$  A:** 50 mA

**Rozlišení měření  $> 20$  A:** 1,25 A

**Mrtvý bod kolem nuly:**  $\pm 300$  mA

**Max. měřený proud:** 500 A

**Specifikace měření proudovým snímačem se dvěma rozsahy (2× smyčka):**

**Rozlišení měření < 10 A:** 25 mA

**Rozlišení měření  $\geq 10$  A:** 625 mA

**Mrtvý bod kolem nuly:**  $\pm 150$  mA

**Max. měřený proud:** 250 A

**Specifikace měření proudovým snímačem se dvěma rozsahy (4× smyčka):**

**Rozlišení měření < 5 A:** 12,5 mA

**Rozlišení měření  $\geq 5$  A:** 313 mA

**Mrtvý bod kolem nuly:**  $\pm 75$  mA

**Max. měřený proud:** 125 A