

## BMS EASY MODUL PRO TEPLOTNÍ OCHRANU LIFEPO4 ČLÁNKŮ



Cena celkem:

**659 Kč****(bez DPH: 544 Kč)**

Běžná cena:

**724 Kč**

Ušetříte:

**66 Kč**

Kód zboží:

BATGWL0041

Part No.:

BMS-EASY-T

Záruka:

24 měs.

Stav:

Nové zboží

## Popis

### BMS Easy Modul pro teplotní ochranu LiFePO4 článků

Modul pro **ochranu** bateriového článku nebo bloku článků **před přehřátím**. Moduly EasyT lze funkčně spojit společně s moduly EasyV a vytvořit tak základní ochranu pro **12V, 24V, 48V atd. baterie**. K jednomu modulu EasyT lze připojit **až dva** tepelné senzory.

#### Funkce:

Pokud je teplota sledovaného článku nebo bloku článků nižší než stanovené provozní maximum, výstupní relé modulu je zapojeno do polohy COM - NO a signalizační LED bliká v intervalu cca 3 s. Pokud teplota stoupne nad přípustnou mez, relé se přepne do polohy COM - NC a LED neblíká.

- Jednoduché, odolné a spolehlivé elektrické provedení (bez SW)
- Jednoduché zapojení a instalace modulu
- Výstupní galvanické oddělení (bistabilní relé)
- Galvanicky oddělené vstupy pro společný reset modulů (optočlen)

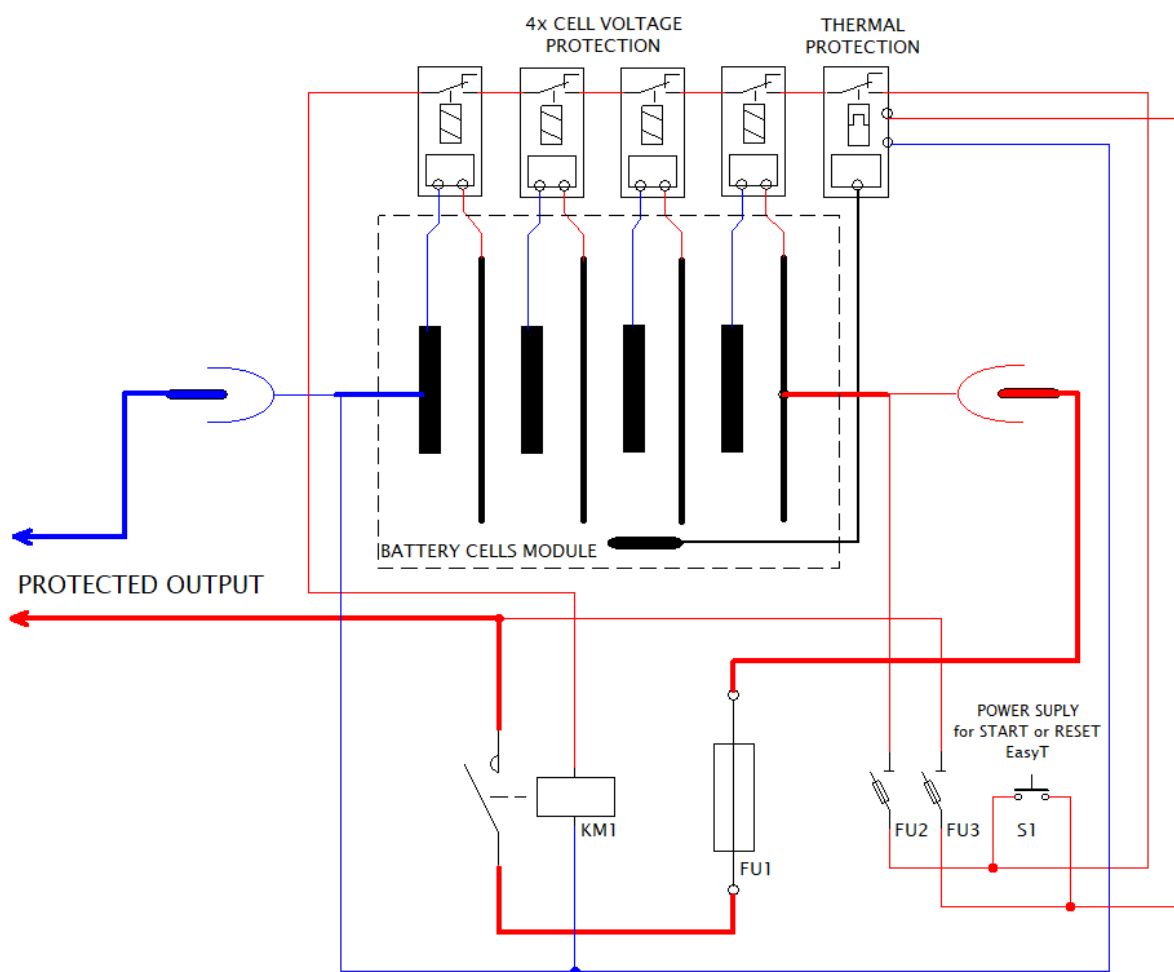
#### Použití:

- Základní ochrana pro jednoduché systémy (záložní napájení, karavany, chaty atd.)
- Dvojitá (záložní) ochrana pro pokročilé systémy BMS
- Dvojitý výstražný systém pro řídicí systémy
- Splňuje podmínku automatického vypnutí v případě poruchy

V kombinaci s modulem BMS Easy splňuje základní požadavky normy **IEC 62619** pro ochranu bateriových systémů.

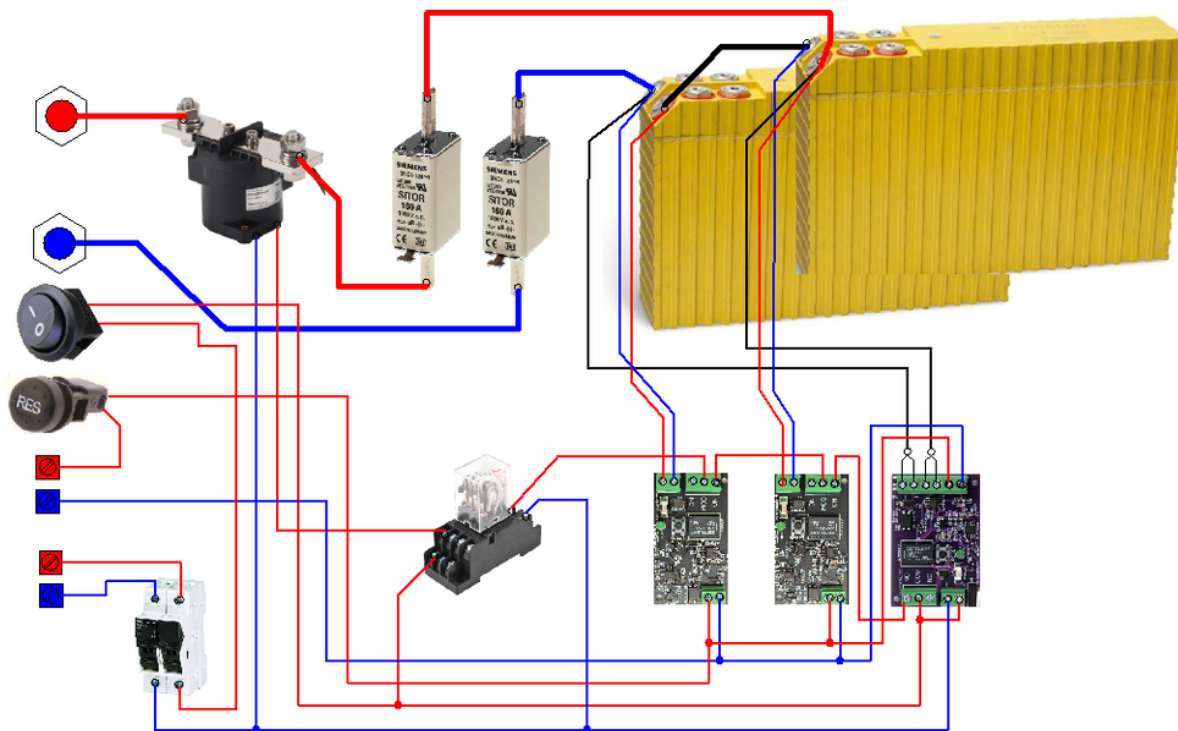
## Základní zapojení modulů Easy a Easy T pro ochranu před napětím a teplotou

Pokud se článěk dostane z **povoleného** rozsahu napětí nebo teplota bloku článků překročí povolenou teplotu, relé na příslušném modulu Easy se přepne do polohy **NC**, stykač **KM1** ztratí napětí na cívce a **odpojí** napájení.



### Základní ochrana baterií podle IEC 62619 s externím zdrojem řídicího obvodu

U pokročilejších systémů je k dispozici nezávislý záložní zdroj **24 V DC** pro řídicí obvody. Ten lze použít k napájení modulu EasyT, výkonového stykače a jeho pomocného relé.



## ZÁKLADNÍ SPECIFIKACE

**Napájecí napětí:** 4,5–30 V

**Vlastní spotřeba:** max. 8 mA

**Přepnutí relé při  $T_{max}$ :** do 55 °C

**Max. spínací výkon relé (DC):** 30 V/1 A, 60 V/0,5 A, 200 V/0,1 A

**Dielektrická pevnost relé:** 1000 V RMS

**Napětí  $U_{max}$  mezi teplotním čidlem a napájením desky:** 500 V

**Vstupní napětí vzdáleného resetu/startu:** 9–200 V (DC, AC)

**Spotřeba relé při impulsu start/reset:** 7,3 mA

**Rozměry:** 60 × 40 × 23 mm

**Hmotnost:** 22 g

**Schéma:**

